

CULUS

认证号: E133481



认证号: CQC07017019644



特性

- 磁保持继电器
- 60A触点切换能力
- 承受1440A峰值电流 (作用时间10ms)
- 抗冲击、抗振动能力强
- 线圈与触点间介质耐压4kV
- 环保产品(符合RoHS)
- 外形尺寸: (38.0 x 30.0 x 16.0) mm

触点参数

触点形式	1H,1D		
接触电阻	≤1mΩ (1A 24VDC)		
触点材料	AgSnO ₂		
触点负载 (阻性)	60A 250VAC	50A 250VAC	40A 250VAC
	5000次	10000次	100000次
最大切换电压	250VAC		
最大切换电流	60A		
最大切换功率	15000VA		
机械耐久性	1 × 10 ⁶ 次 电表: 1 × 10 ⁵ 次		
电耐久性	1 × 10 ⁵ 次 (40A 250VAC)		

性能参数

绝缘电阻	1000MΩ (500VDC)	
介质耐压	线圈与触点间	4000VAC 1min
	断开触点间	1500VAC 1min
爬电距离	8mm	
动作时间 (额定电压下)	≤20ms	
复归时间 (额定电压下)	≤20ms	
冲击	稳定性	98m/s ²
	强度	980m/s ²
振动	10Hz ~ 55Hz 1.5mm 双振幅	
湿度	5% to 85% RH	
温度范围	-40°C ~ 70°C	
引出端方式	快连接式	
重量	约33g	
封装形式	塑封型、防焊剂型	

备注: 上述值均为初始值。

线圈参数

额定线圈功率	单线圈: 约1.0W; 双线圈: 约2.0W
--------	------------------------

线圈规格表

23°C

额定电压 VDC	动作、复归 电压 VDC	脉冲宽度 ms	线圈电阻 x (1±10%) Ω	
5	≤3.5	≥50	单线圈	24
6	≤4.2	≥50		35
9	≤6.3	≥50		80
12	≤8.4	≥50		145
24	≤16.8	≥50		575
48	≤33.6	≥50		2270
5	≤3.5	≥50	双线圈	12+12
6	≤4.2	≥50		17.5+17.5
9	≤6.3	≥50		40+40
12	≤8.4	≥50		72+72
24	≤16.8	≥50		285+285
48	≤33.6	≥50		1135+1135

备注: 如需其他额定电压, 可特殊订货。

安全认证

UL/CUL	40A 250VAC 70°C
	50A 250VAC 70°C
	60A 250VAC 70°C

备注: 以上仅列出了该产品认证的部分典型负载, 如需了解详细情况, 请与我司联系。



宏发继电器

ISO9001、ISO/TS16949、ISO14001、OHSAS18001、IECQ QC 080000 认证企业

2014 Rev. 1.00

订货标记示例

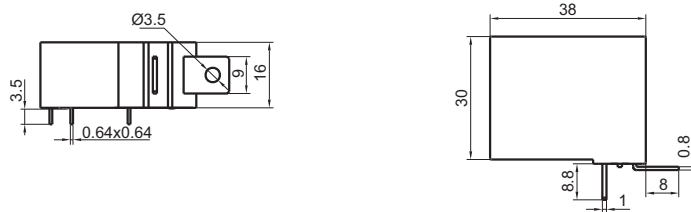
	HFE9	-3 /	12	-D	S	T	-R	(XXX)
继电器型号								
系列代号	1: 1型PCB安装方式 (单线圈) 2: 2型PCB安装方式 (单线圈) 3: 3型PCB安装方式 (双线圈)							
线圈电压	5, 6, 9, 12, 24, 48VDC							
触点形式 ⁽¹⁾	D: 一组常闭 (无UL, CQC认证) H: 一组常开							
封装形式 ⁽²⁾	S: 塑封型 无: 防焊剂型							
触点材料	T: AgSnO ₂							
极性特点	R: 反极性 (如接线图示) 无: 标准极性 (如接线图示)							
客户特性号								

备注: (1) H表示继电器出厂时触点处于断开状态; D表示继电器出厂时触点处于闭合状态; 如客户没有特别申明, 我司将控制继电器触点处于闭合状态。
 (2) 当继电器装入PCB板后, 如需要进行整体清洗, 请与我司联系确认, 以便提供合适的产品。
 (3) 我司可根据客户需求定制各种规格的外接件, 请详见典型示例图。

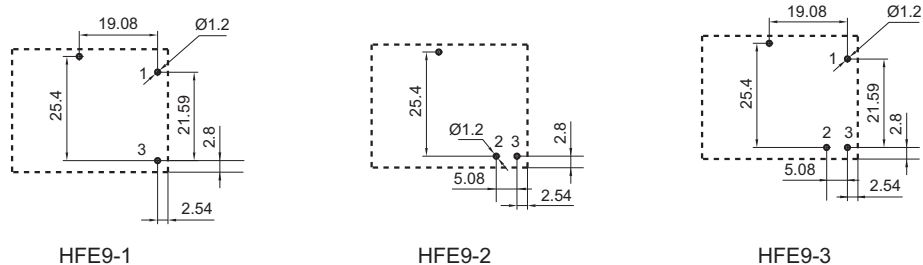
外形图、接线图、安装孔尺寸

单位: mm

外形图

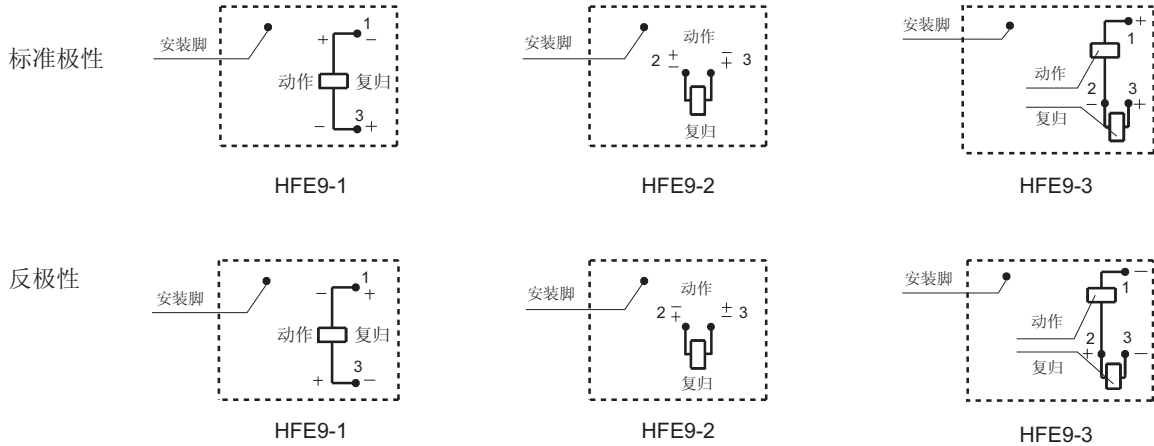


安装孔尺寸 (底视图)

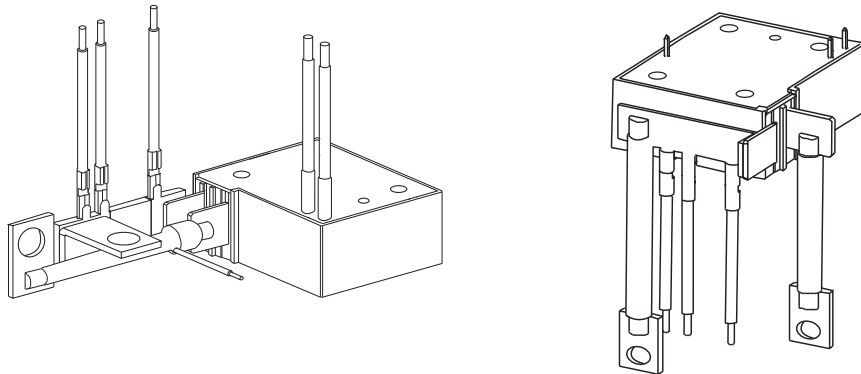


备注: (1) 产品部分外形尺寸未注明尺寸公差, 当外形尺寸 $\leq 1\text{mm}$, 公差为 $\pm 0.2\text{mm}$; 当外形尺寸在 $(1 \sim 5)\text{mm}$ 之间时, 公差为 $\pm 0.3\text{mm}$; 当外形尺寸 $> 5\text{mm}$, 公差为 $\pm 0.4\text{mm}$;
 (2) 安装孔尺寸中未注尺寸公差的均为 $\pm 0.1\text{mm}$ 。

线圈接线图 (底视图)



典型示例图



备注: 上图为典型示例图, 如需带外接件产品, 请与我司联系。

注意事项:

- 1、推荐焊接温度为 $(250 \pm 10)^\circ\text{C}$, 焊接时间 $(2 \sim 5) \text{ s}$; 请不要采用回流焊方式焊接, 如确有需要, 请联系我司技术人员; 一般波峰焊的焊接温度要求在 250°C 时不超过 2 s 。
- 2、磁保持继电器出厂状态为动作或复归状态, 但因运输或继电器安装时受到冲击等因素的影响, 可能会改变状态, 因而使用时(电源接入时)请根据需要重新将其设置为复归状态或动作状态;
- 3、为了确保磁保持继电器动作或复归, 施加到线圈上的激励电压须达到额定电压, 脉冲宽度须大于动作或复归时间的5倍; 不要同时向动作线圈和复归线圈施加电压; 不要长时间(大于1分钟)向线圈施加电压;
- 4、不带软铜编线的磁保持继电器负载引出脚不能焊锡, 不能随意扳动。
- 5、此款产品为防尘罩结构, 外接件按照客户特殊要求定制, 所以推荐此产品的储存时间小于6个月, 并注意仓储环境; 同时为保证产品接触可靠性, 在客户没有特别声明的情况下, 我司将控制继电器触点为闭合状态。

声明:

本产品规格书仅供客户使用时参考, 其中未明确规定的要求条件, 详见“继电器术语解释及使用指南”。若有更改, 恕不另行通知。对宏发而言, 不可能评定继电器在每个具体应用领域的所有性能参数要求, 因而客户应根据具体的使用条件选择与之相匹配的产品, 若有疑问, 请与宏发联系以便获取更多的技术支持。但产品选型责任仅由客户负责。