

HF102F

小型大功率继电器



认证号: E134517



认证号: 40024142



认证号: CQC08002028081



特性

- 25A触点切换能力
- 适用于切换电机负载
- 防尘罩型封装结构
- 印制板式和快连接式引出脚
- UL绝缘等级: F级
- 环保产品 (符合RoHS)
- 外形尺寸: (30.5 x 16.0 x 23.5) mm

触点参数

触点形式	1H
接触电阻	≤100mΩ (1A 6VDC)
触点材料	AgSnO ₂ , AgCdO
触点负载	阻性负载: 20A 250VAC 电机负载: 2HP 240VAC
最大切换电压	250VAC
最大切换电流	阻性负载: 25A
最大切换功率	6250VA
机械耐久性	2 x 10 ⁶ 次
电耐久性	1 x 10 ⁵ 次 (详见安全认证报告)

线圈参数

额定线圈功率	约900mW
--------	--------

线圈规格表

23°C

额定电压 VDC	动作电压 VDC	释放电压 VDC	最大电压 VDC	线圈电阻 Ω
5	≤3.5	≥0.5	6.0	27.8 x (1±10%)
12	≤8.4	≥1.2	14.4	160 x (1±10%)
24	≤16.8	≥2.4	28.8	640 x (1±10%)
48	≤33.6	≥4.8	57.6	2560 x (1±10%)

性能参数

绝缘电阻	1000MΩ (500VDC)	
介质耐压	线圈与触点间	4500VAC 1min
	断开触点间	1000VAC 1min
动作时间(额定电压下)	≤20ms	
释放时间(额定电压下)	≤10ms	
线圈温升(额定电压下)	≤60K	
冲击	稳定性	196m/s ²
	强度	980m/s ²
振动	10Hz ~ 55Hz 1.5mm 双振幅	
温度范围	-25°C ~ 85°C	
湿度	5% ~ 85% RH	
引出端形式	HF102F: 印制板式与快连接式 HF102F-P: 印制板式	
重量	约23g	
封装方式	防尘罩型	

备注: 上述值均为初始值。

安全认证

UL/CUL	25A 250VAC 20A 250VAC 1HP 120VAC 2HP 240VAC
VDE	25A 250VAC 55°C 20A 250VAC 85°C

备注: 以上仅列出了该产品认证的部分典型负载, 如需了解详细情况, 请与我司联系。



ISO9001、ISO/TS16949、ISO14001、OHSAS18001、IECQC QC 080000 认证企业

2012 Rev. 1.01

订货标记示例

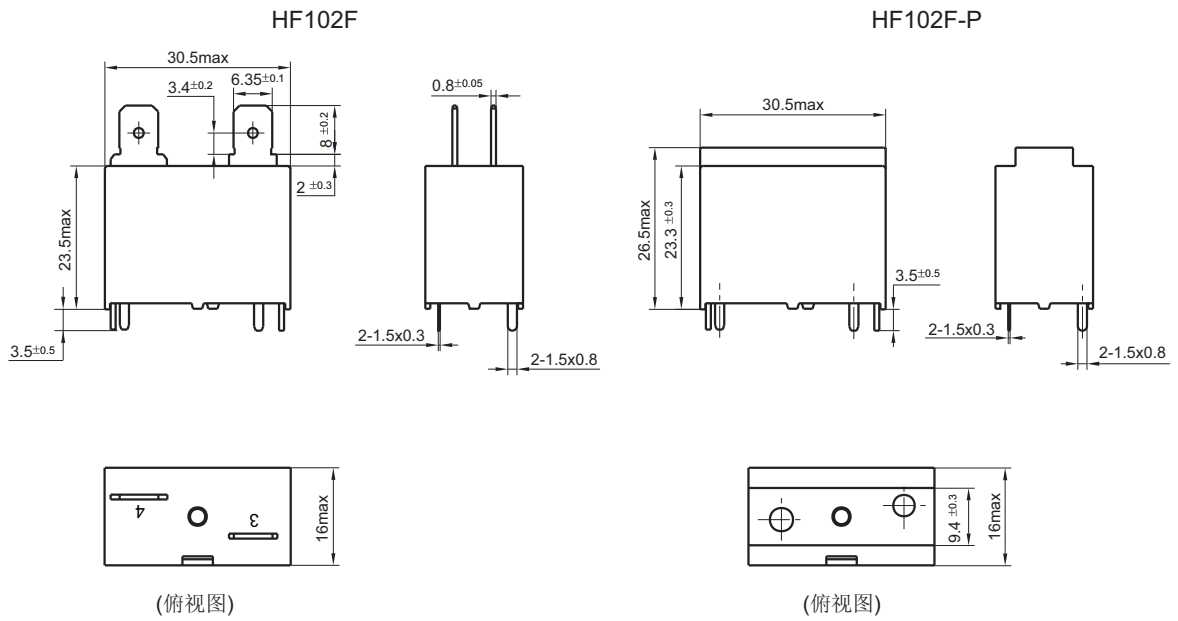
HF102F /		T	12VDC	(XXX)
继电器型号	HF102F-P: 印制板引出端 HF102F: 印制板和快连接引出端			
触点材料	T: AgSnO ₂	无: AgCdO		
线圈电压	5, 12, 24, 48VDC			
客户特性号				

备注: (1) HF102F为非塑封型, 不允许进行水洗。

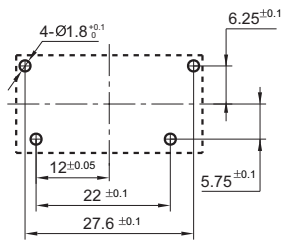
外形图、接线图、安装孔尺寸

单位: mm

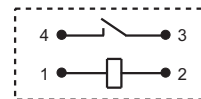
外形图



安装孔尺寸(底视图)



接线图

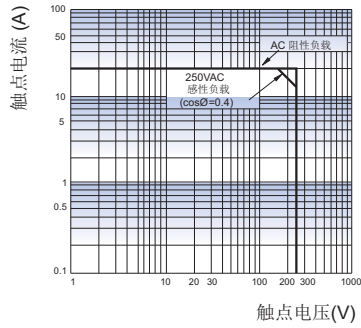


备注: (1) 产品部分外形尺寸未注尺寸公差, 当外形尺寸≤1mm, 公差为±0.2mm; 当外形尺寸在(1~5)mm之间时, 公差为±0.3mm; 当外形尺寸>5mm, 公差为±0.4mm;

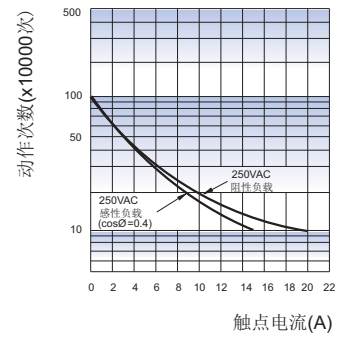
(2) 安装孔尺寸中未注尺寸公差为±0.1mm。

性能曲线图

最大切换功率



电耐久性曲线



声明:

本产品规格书仅供客户使用时参考, 若有更改, 恕不另行通知。

对宏发而言, 不可能评定继电器在每个具体应用领域的所有性能参数要求, 因而客户应根据具体的使用条件选择与之相匹配的产品, 若有疑问, 请与宏发联系以便获取更多的技术支持。但产品选型责任仅由客户负责。

© 厦门宏发电声股份有限公司版权所有, 本公司保留所有权利。