



认证号: E134517 (交流型)



### 特性

- 16A触点切换能力
- 多种位置安装
- 旋转衔铁结构
- 具有一组常开、常闭、转换触点形式
- 防尘罩型封装结构
- 环保产品 (符合RoHS)
- 外形尺寸: (47.0 x 32.0 x 28.5) mm

### 触点参数

触点形式	1H, 1D, 1Z
接触电阻	≤50mΩ (1A 24VDC)
触点材料	AgCe
触点负载(阻性)	1H, 1D: 16A 120VAC/240VAC 1Z: 8A 120VAC/240VAC
最大切换电压	240VAC
最大切换电流	16A
最大切换功率	3840VAC
机械耐久性	1 x 10 <sup>6</sup> 次
电耐久性	1 x 10 <sup>5</sup> 次(详见安全认证报告)

### 性能参数

绝缘电阻	1500MΩ (500VDC)
介质耐压	线圈与触点间 2500VAC 1min
	断开触点间 1000VAC 1min
动作时间(额定电压下)	≤25ms (直流型)
释放时间(额定电压下)	≤25ms (直流型)
线圈温升(额定电压下)	≤90K
冲击(稳定性)	147m/s <sup>2</sup> 11ms
振动	10Hz ~ 55Hz 2.54mm 双振幅
湿度	5% ~ 85% RH
温度范围	-40°C ~ 65°C
引出端形式	快连接式
重量	约75g
封装方式	防尘罩型

备注: (1) 上述值均为初始值;  
(2) UL绝缘等级: A级

### 线圈参数

额定线圈功率	直流型: 约2.1W; 交流型: 约3.5VA
--------	-------------------------

### 线圈规格表

23°C

额定电压 VDC	动作电压 VDC	释放电压 VDC	最大电压 VDC	线圈电阻 Ω
6	≤4.50	≥0.6	6.6	17.5 x (1±10%)
9	≤6.75	≥0.9	9.9	40 x (1±10%)
12	≤9.00	≥1.2	13.2	70 x (1±10%)
24	≤18.0	≥2.4	26.4	280 x (1±10%)
48	≤36.0	≥4.8	52.8	1120 x (1±10%)
120	≤90.0	≥12.0	132	7000 x (1±10%)

额定电压 VAC	动作电压 VAC	释放电压 VAC	最大电压 VAC	线圈电阻 Ω
6	≤5.1	≥1.2	6.6	4.8 x (1±10%)
12	≤10.2	≥2.4	13.2	19 x (1±10%)
24	≤20.4	≥4.8	26.4	90 x (1±10%)
48	≤40.6	≥9.6	52.8	300 x (1±10%)
120	≤102	≥24	132	2000 x (1±10%)
240	≤204	≥48	264	7200 x (1±10%)
277	≤235	≥55.4	304.7	11000 x (1±10%)

### 安全认证

UL/CUL (交流型)	型号	典型负载
	HF84F-1	8FLA, 25LRA 250VAC 16A 250VAC 8A 250VAC
	HF84F-4	8FLA, 25LRA 250VAC 16A 250VAC 8A 250VAC
	HF84F-7	8FLA, 25LRA 250VAC 8A 250VAC

备注: 以上仅列出了该产品认证的部分典型负载, 如需了解详细情况, 请与我司联系。



宏发继电器

ISO9001、ISO/TS16949、ISO14001、OHSAS18001、IECQC QC 080000 认证企业

2012 Rev. 1.01

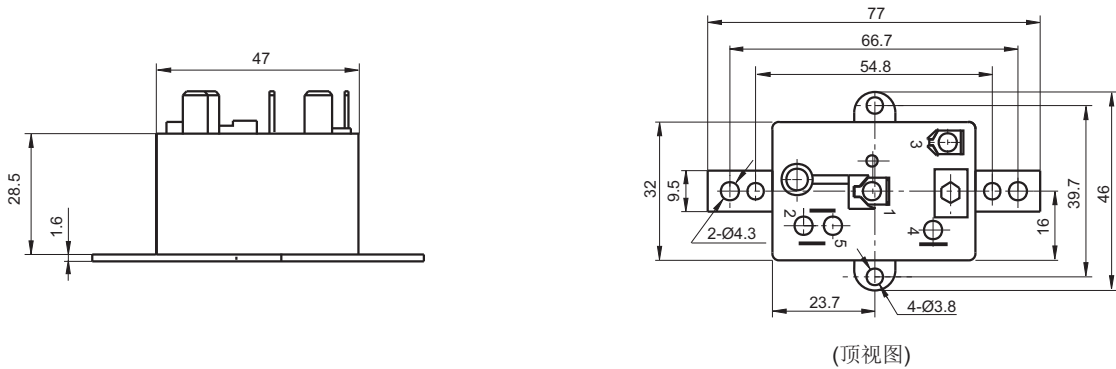
## 订货标记示例

继电器型号	HF84F	-1	A	24	(XXX)
触点形式	1: 一组转换	4: 一组常开	7: 一组常闭		
线圈电压形式	A: 交流	D: 直流			
线圈电压	交流: 6VAC ~ 277VAC	直流: 6VDC ~ 120VDC (无UL认证)			
客户特性号					

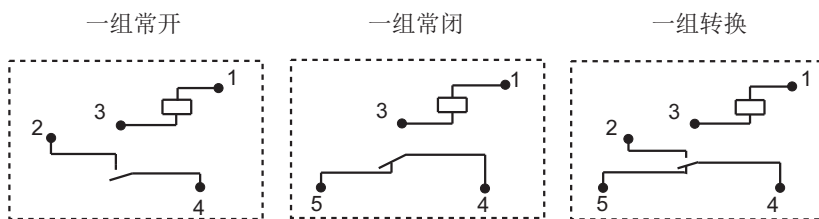
## 外形图、接线图、安装孔尺寸

单位: mm

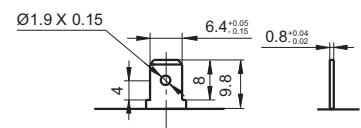
### 外形图



### 接线图 (顶视图)



### 引出端形式



备注: 产品部分外形尺寸未注尺寸公差, 当外形尺寸 $\leq 1\text{mm}$ , 公差为 $\pm 0.2\text{mm}$ ; 当外形尺寸在 $(1 \sim 5)\text{mm}$ 之间时, 公差为 $\pm 0.3\text{mm}$ ; 当外形尺寸 $> 5\text{mm}$ , 公差为 $\pm 0.4\text{mm}$ 。

### 声明:

本产品规格书仅供客户使用时参考, 若有更改, 恕不另行通知。  
对宏发而言, 不可能评定继电器在每个具体应用领域的所有性能参数要求, 因而客户应根据具体的使用条件选择与之相匹配的产品, 若有疑问, 请与宏发联系以便获取更多的技术支持。但产品选型责任仅由客户负责。

© 厦门宏发电声股份有限公司版权所有, 本公司保留所有权利。